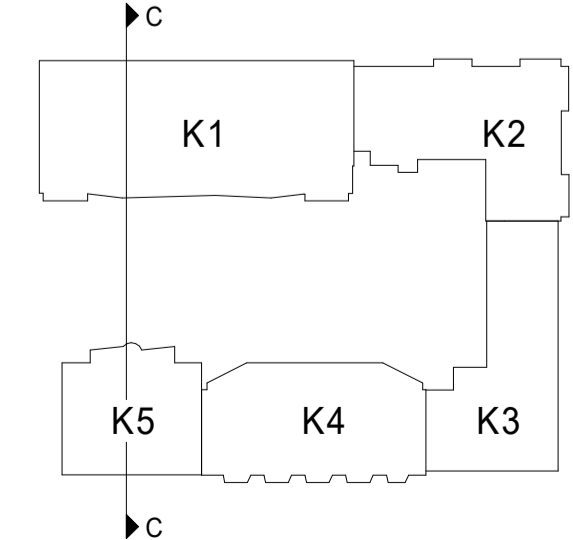
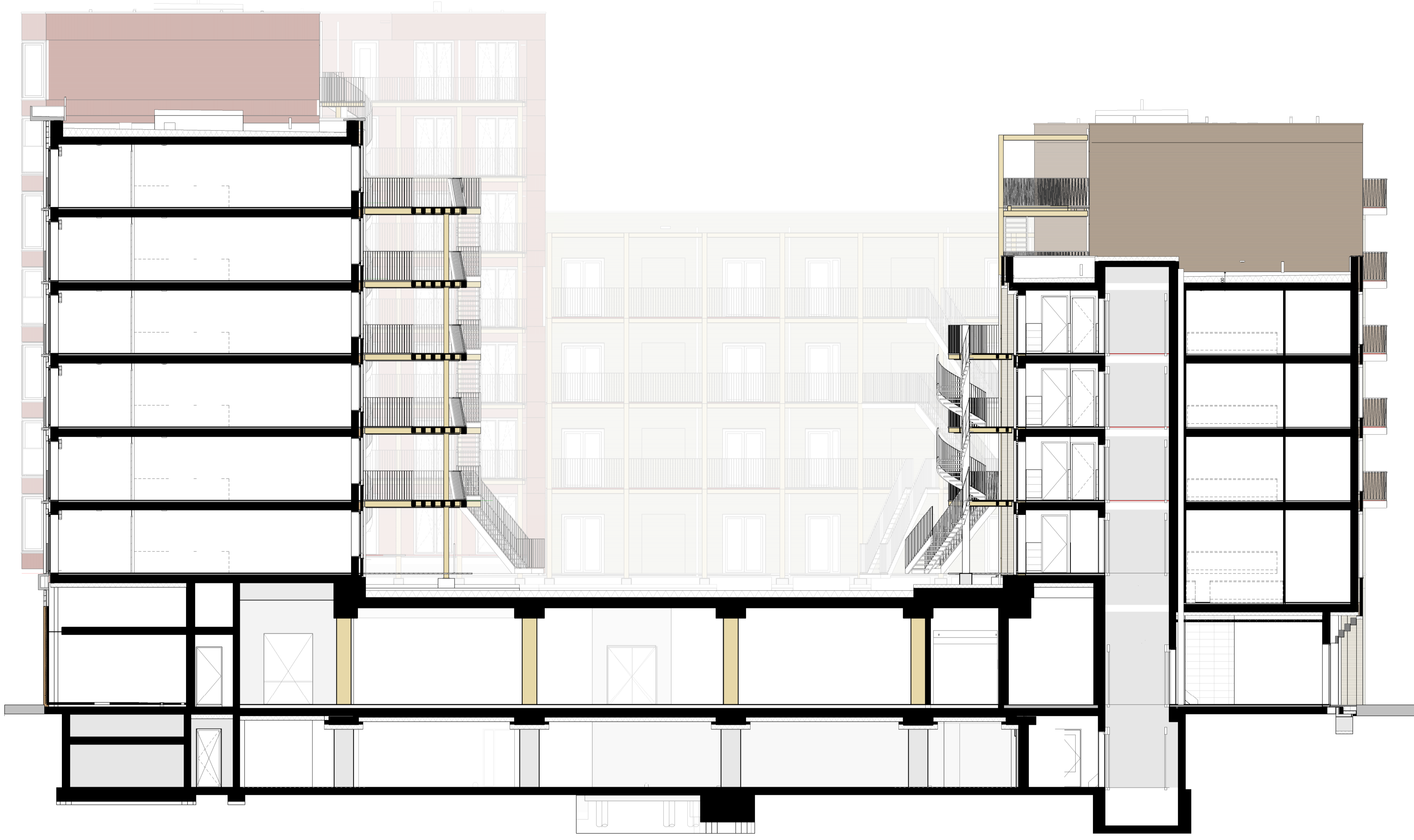


**Project**  
 Hibi - Amsterdam  
**Projectnummer**  
 13677  
**Fase**  
 Technisch Ontwerp

**Onderwerp**  
 Contracttekeningen  
 Doorsnede AA  
**Formaat**  
 A1  
**Schaal**  
 As indicated

**Datum**  
 12-03-2026  
**Wijziging**  
  
**Wijzigingsdatum**  
  
**Bladnummer**  
 B9.300



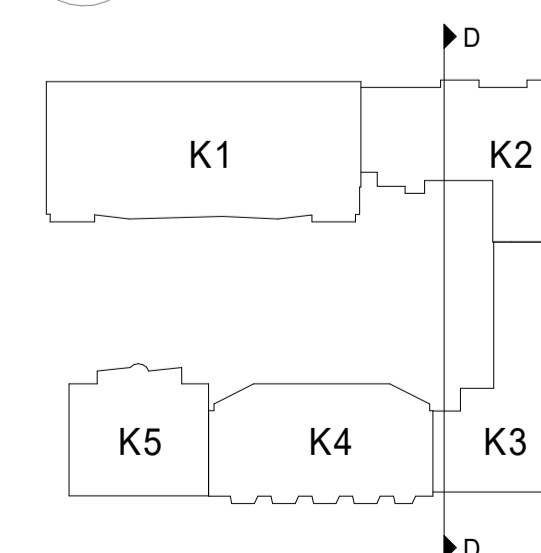
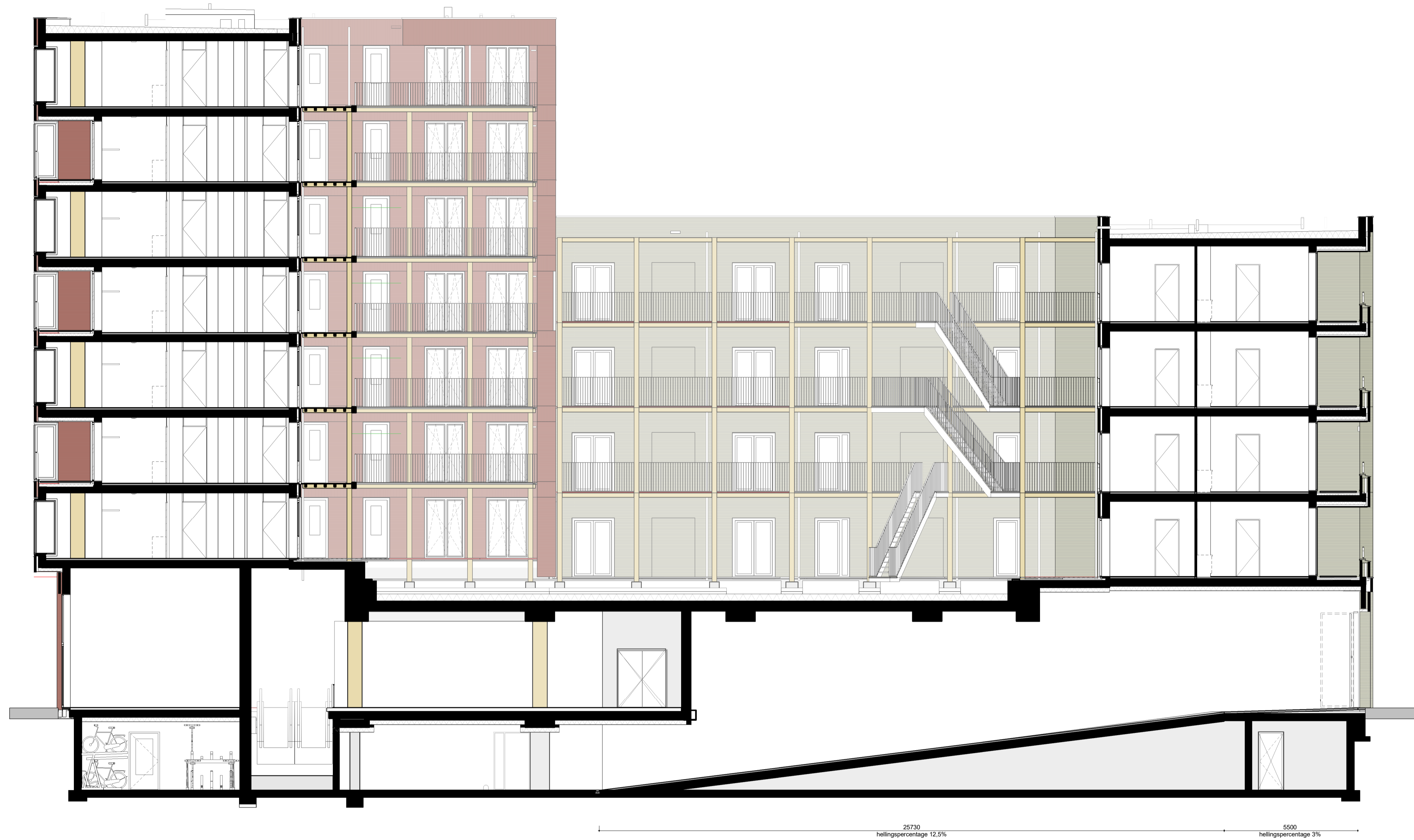


**Project**  
 Hibi - Amsterdam  
**Projectnummer**  
 13677  
**Fase**  
 Technisch Ontwerp

**Onderwerp**  
 Contracttekeningen  
 Doorsnede CC  
**Formaat**  
 A1  
**Schaal**  
 As indicated

**Datum**  
 12-03-2026  
**Wijziging**  
  
**Wijzigingsdatum**  
  
**Bladnummer**  
 B9.302





**Project**  
 Hibi - Amsterdam  
**Projectnummer**  
 13677  
**Fase**  
 Technisch Ontwerp

**Onderwerp**  
 Contracttekeningen  
 Doorsnede DD  
**Formaat**  
 A1  
**Schaal**  
 As indicated

**Datum**  
 12-03-2026  
**Wijziging**  
  
**Wijzigingsdatum**  
  
**Bladnummer**  
 B9.303

