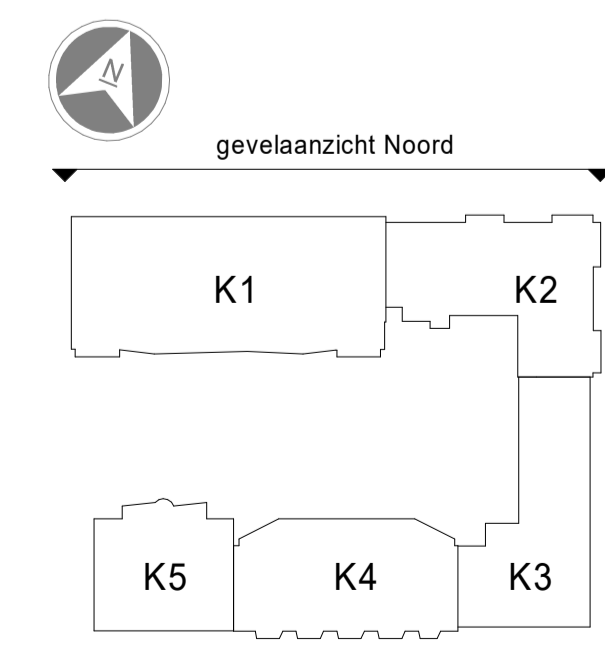




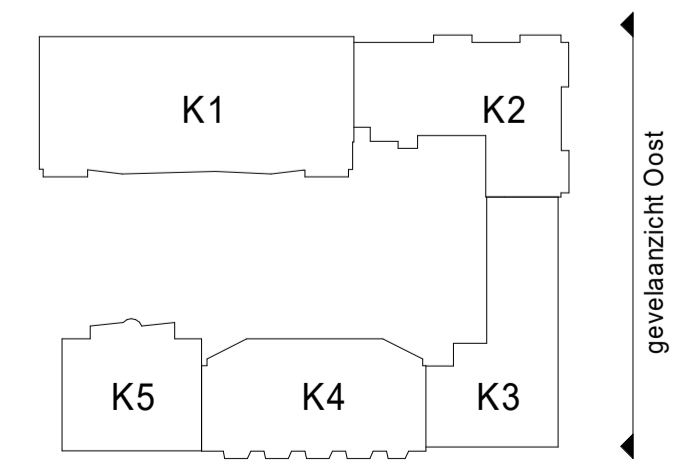
KOKoRO

KiiRO



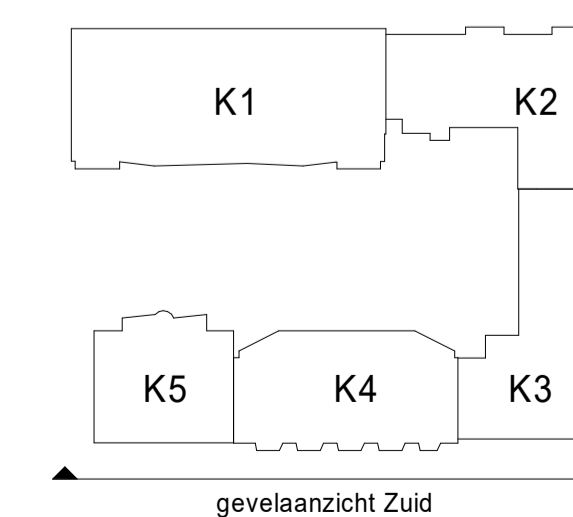
Project Hibi - Amsterdam	Onderwerp Contractiekeningen Noord, KOKoRO - KiiRO	Datum 12-03-2026
Projectnummer 13677	Formaat A1	Wijziging
Fase Technisch Ontwerp	Schaal As indicated	Wijzigingsdatum
		Bladnummer B9.200





Project Hibi - Amsterdam	Onderwerp Contracttekeningen Oost, GURiIN - KOKoRO	Datum 12-03-2026
Projectnummer 13677	Formaat A1	Wijziging
Fase Technisch Ontwerp	Schaal As indicated	Wijzigingsdatum
		Bladnummer B9.201





Project Hibi - Amsterdam	Onderwerp Contracttekeningen Zuid, MiGOTO - ANZeN - GURiIN	Datum 12-03-2026
Projectnummer 13677	Formaat A1	Wijziging
Fase Technisch Ontwerp	Schaal As indicated	Wijzigingsdatum
		Bladnummer B9.202

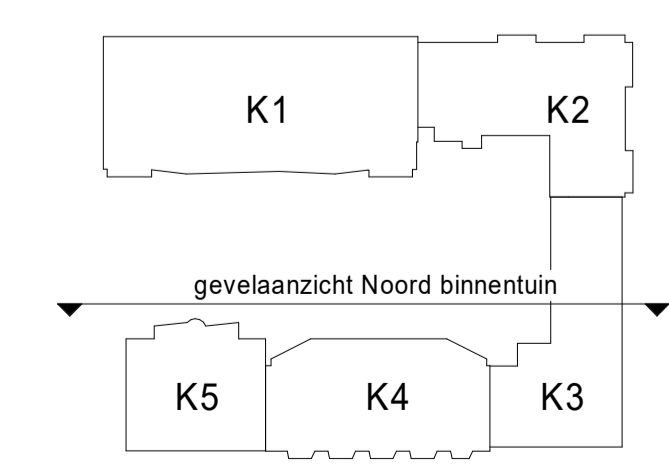




GURiIN

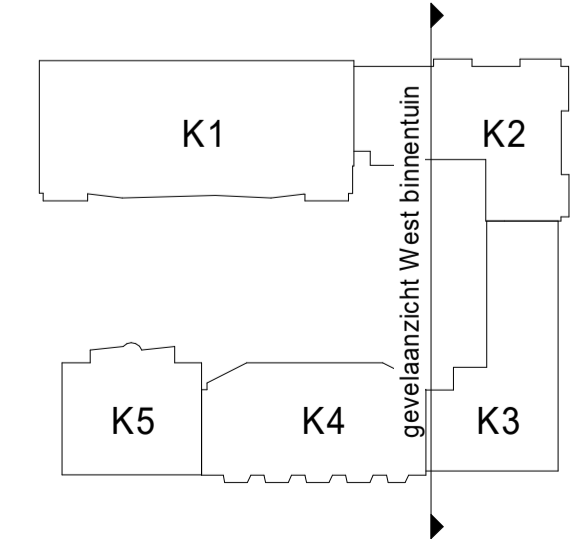
ANZeN

MiGOTO



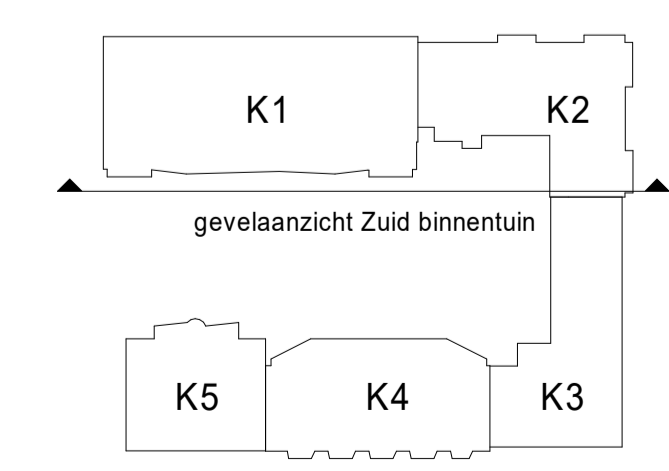
Project Hibi - Amsterdam	Onderwerp Contractiekeningen Noordgevel binnentuin, korrel 3-4-5	Datum 12-03-2026
Projectnummer 13677	Formaat A1	Wijziging
Fase Technisch Ontwerp	Schaal As indicated	Wijzigingsdatum
		Bladnummer B9.204





Project Hibi - Amsterdam	Onderwerp Contracttekeningen Westgevel binnentuin, korrel 2-3	Datum 12-03-2026
Projectnummer 13677	Formaat A1	Wijziging
Fase Technisch Ontwerp	Schaal As indicated	Wijzigingsdatum
		Bladnummer B9.205





Project
 Hibi - Amsterdam
Projectnummer
 13677
Fase
 Technisch Ontwerp

Onderwerp
 Contracttekeningen
 Zuidgevel binnentuin, korrel 1-2
Formaat
 A1
Schaal
 As indicated

Datum
 12-03-2026
Wijziging

Wijzigingsdatum

Bladnummer
 B9.206

