

Disclaimer:
De indeling van de technische ruimtes is indicatief en kan nog wijzigen

Project
Hibi - Amsterdam

Projectnummer
13677

Fase
Technisch Ontwerp

Onderwerp
Contracttekening
Woningtype K5.C

Formaat
A2

Schaal
1:50

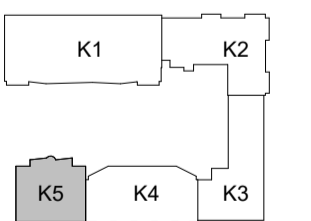
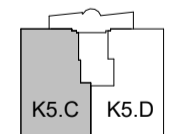
Datum
24-03-2026

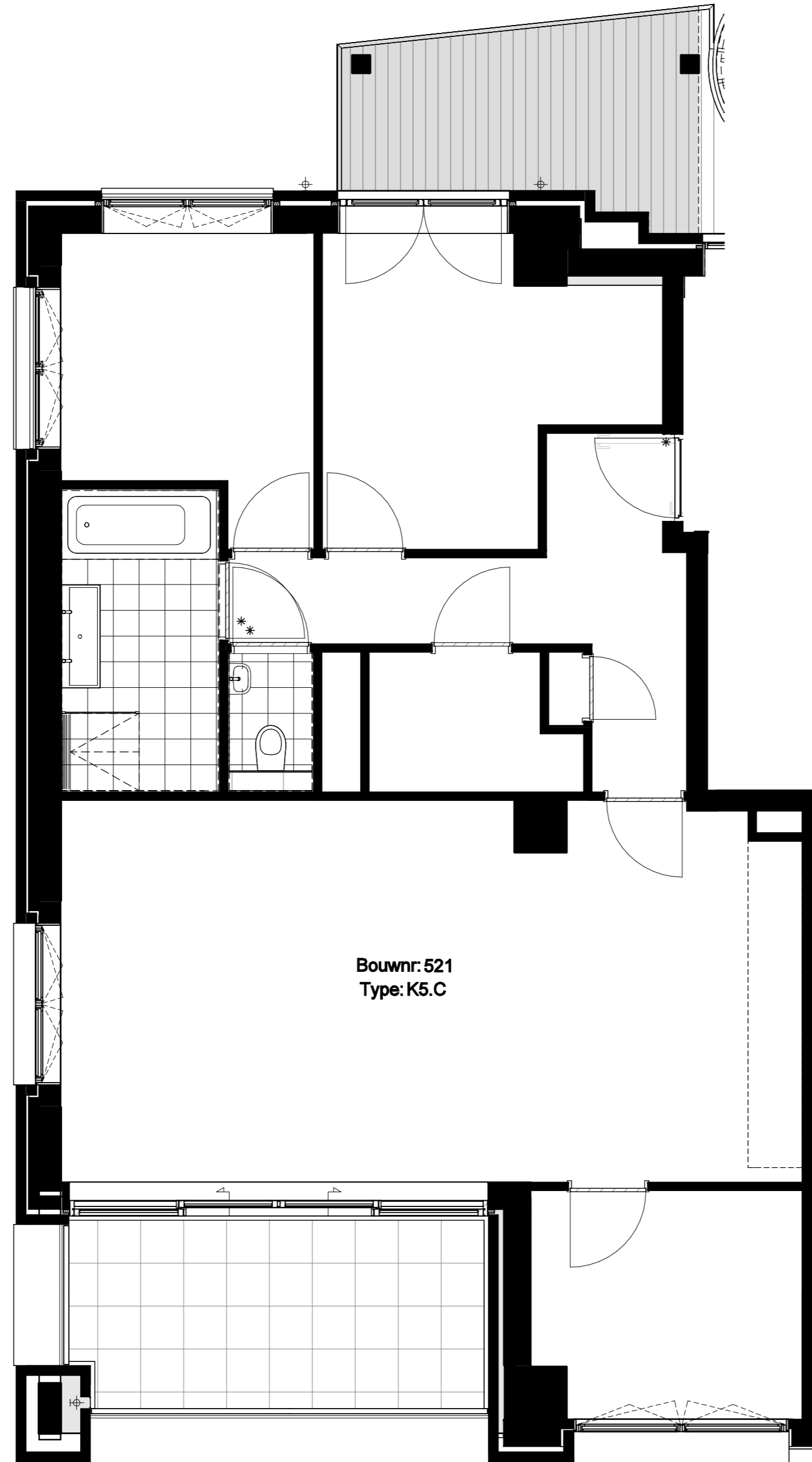
Wijziging

Wijzigingsdatum

Bladnummer
B9.521

Type: K5.C
2e verdieping: bouwnummer 521
3e verdieping: bouwnummer 531
4e verdieping: bouwnummer 541





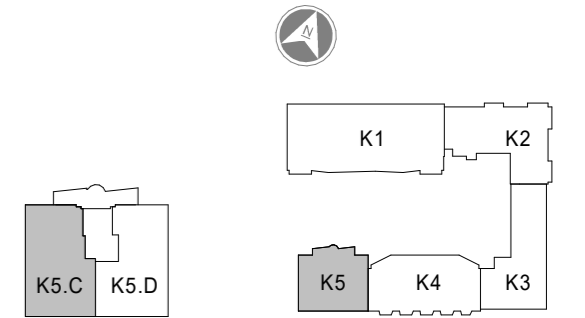
Project
Hibi - Amsterdam
Projectnummer
13677
Fase
Technisch Ontwerp

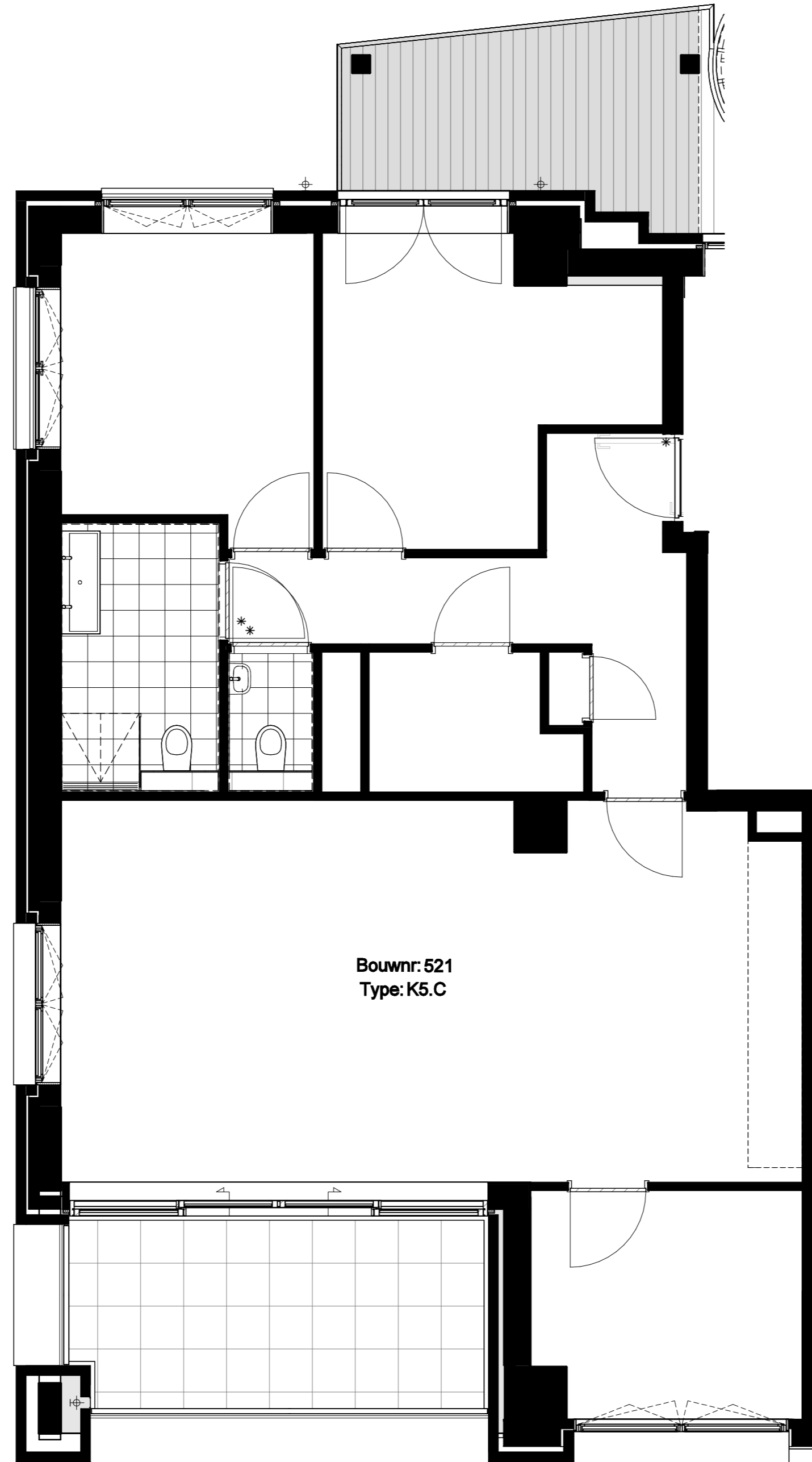
Onderwerp
Woningtype K5.C
Optie: badkuip toevoegen
Formaat
A2
Schaal
1:50

Datum
12-03-2026
Wijziging

Wijzigingsdatum

Bladnummer
B9.521.2





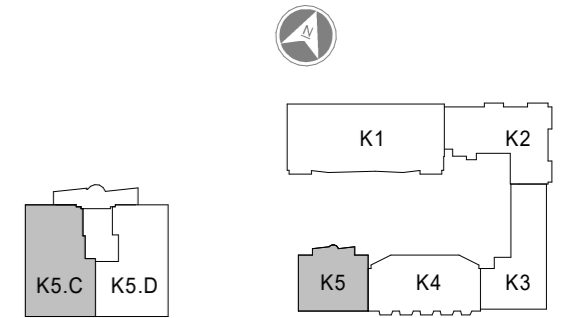
Project
Hibi - Amsterdam
Projectnummer
13677
Fase
Technisch Ontwerp

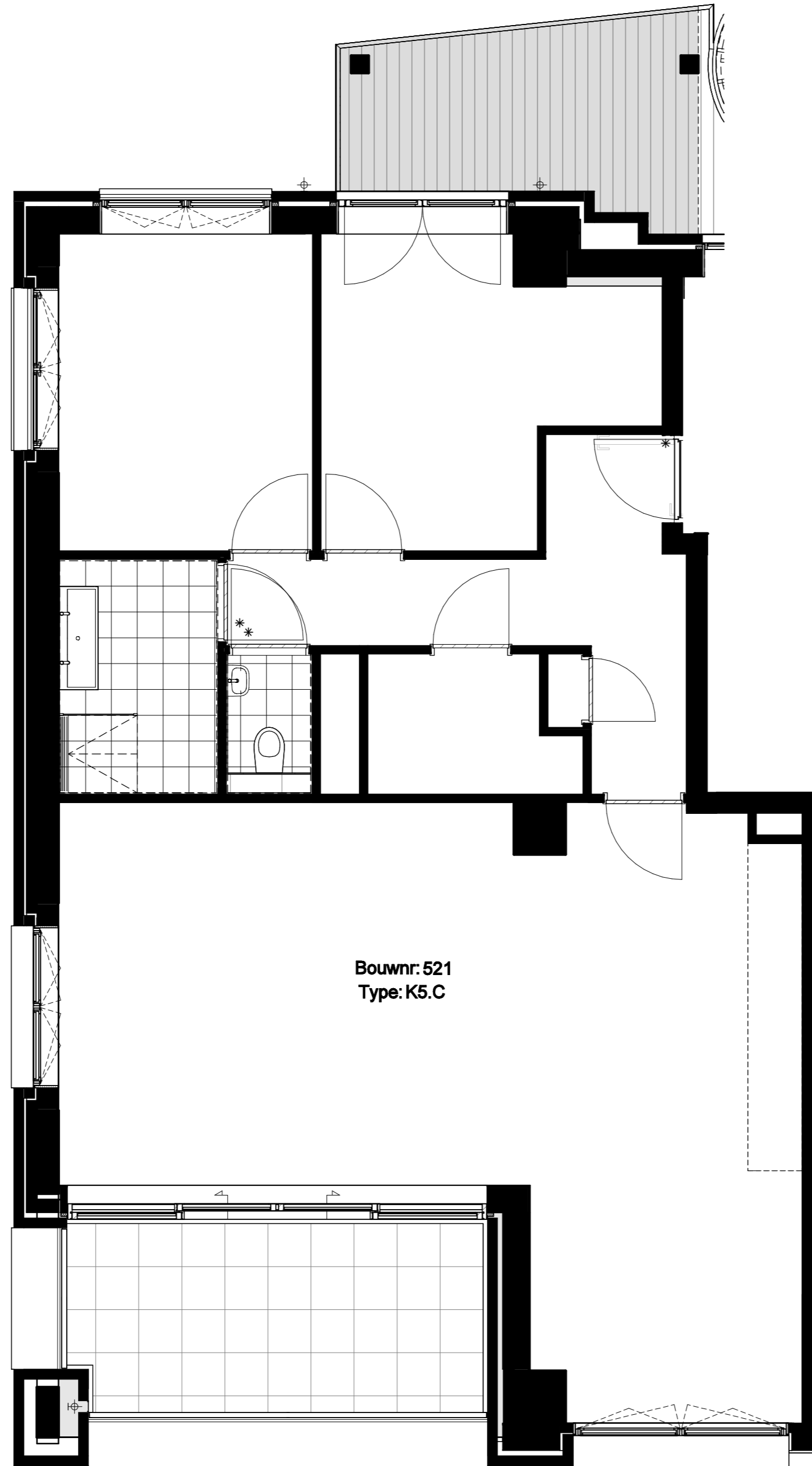
Onderwerp
Woningtype K5.C
Optie: toevoegen extra toilet
Formaat
A2
Schaal
1:50

Datum
12-03-2026
Wijziging

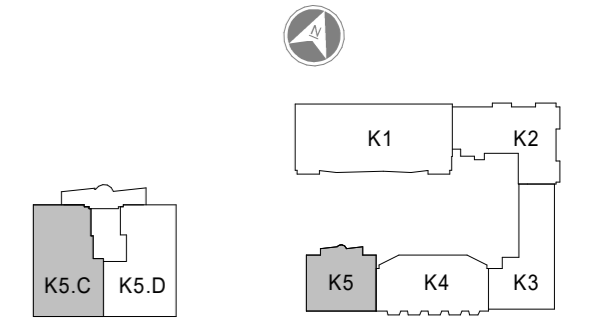
Wijzigingsdatum

Bladnummer
B9.521.3





Bouwnr: 521
Type: K5.C



Project
Hibi - Amsterdam
Projectnummer
13677

Fase
Technisch Ontwerp

Onderwerp
Woningtype K5.C
Optie: wand studieruimte vervallen
Formaat
A2

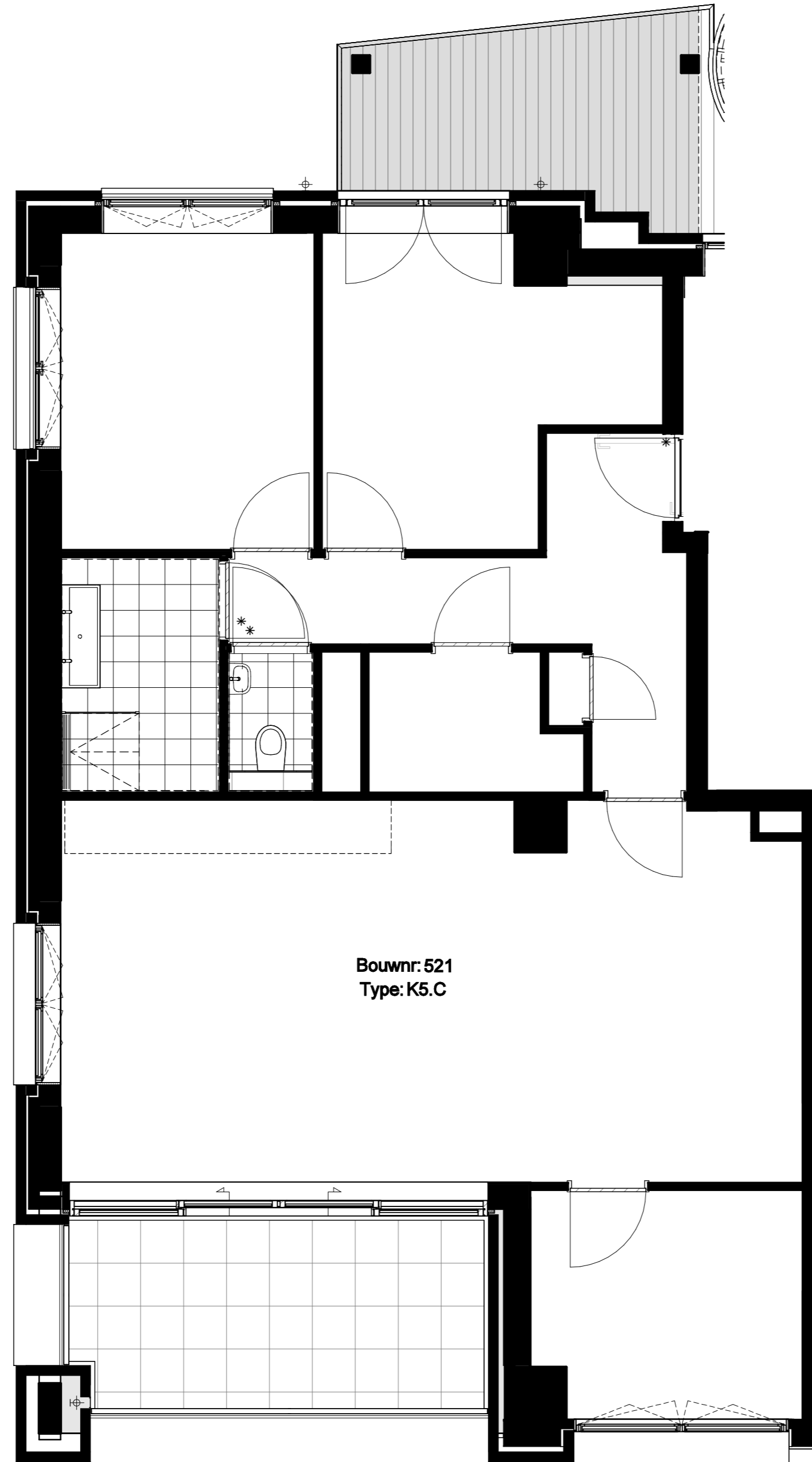
Schaal
1:50

Datum
12-03-2026
Wijziging

Wijzigingsdatum

Bladnummer
B9.521.4





Project
Hibi - Amsterdam
Projectnummer
13677
Fase
Technisch Ontwerp

Onderwerp
Woningtype K5.C
Optie: Keuken verplaatsen
Formaat
A2
Schaal
1:50

Datum
12-03-2026
Wijziging

Wijzigingsdatum

Bladnummer
B9.521.5

